

Descripción

La línea de productos ExoMare es una serie de unidades de producción de agua dulce impulsadas por la energía de las olas.

El diseño modular del producto ExoMare incorpora convertidores mecánicos de energía de las olas y una unidad de desalinización por ósmosis inversa.

Instalados en el lecho marino cerca de la costa, los convertidores de energía de las olas suministran un flujo constante de agua de mar presurizada a la unidad de desalinización ubicada en tierra.

ExoMare es un sistema de agua dulce totalmente integrado y 100 % fuera de la red eléctrica, con capacidades nominales de producción entre 4 y 20 m³/día de agua dulce de calidad.

Diseñado para una instalación sencilla desde la costa, ExoMare es ideal para la producción de agua para una amplia gama de aplicaciones, como agua potable, agua de proceso o riego. La gama de productos ExoMare también ofrece una amplia variedad de opciones, incluida la monitorización remota.



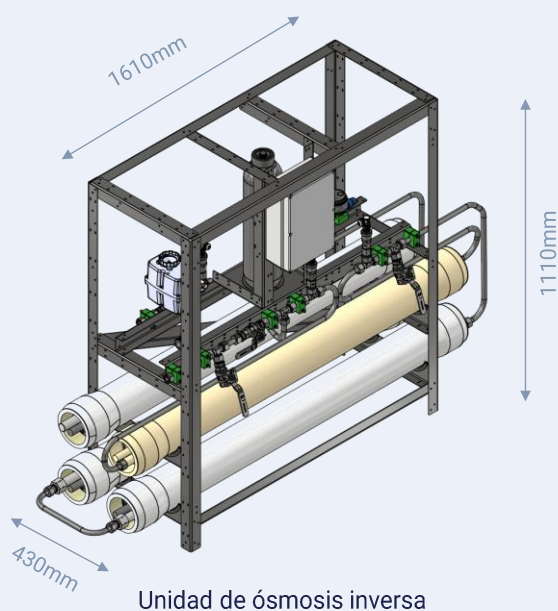
Especificaciones

Sistema	ExoMare-12
Capacidad nominal	12 m ³ /día de agua dulce
Parámetros de calidad del agua	Sodio < 200mg/L
Distancia máxima WEC – RO	50m
Cumplimiento	Declaración CE de la UE, ISO 13205

Componente	ExoMare-12
Convertidor de energía de las olas	WEC-1600
– Cantidad	3 unidades
– Peso	200kg/unidad
Unidad de ósmosis inversa	DeSal-12
– Cantidad	1 unidad
– Tipo de carcasa de la membrana	Plástico reforzado con fibra de vidrio (FRP)
– Tamaño de la membrana	4040
– Cantidad de membranas	3 unidades
– Prefiltros	5 micras, 95%
– Peso	150kg
– Clase de protección	IP65

Descripción

Diseñado para manipulación manual e instalación desde la costa, el montaje e instalación del convertidor de energía de las olas y de la unidad de ósmosis inversa es sencillo.



Rendimiento

Con un factor de capacidad de vanguardia del 90%, la unidad de agua dulce ExoMare es una fuente confiable de agua 24/7, diseñada para un rendimiento óptimo en zonas costeras.

